

Sistema de café
PB Plataforma individual para
plataforma de vacío (no incluida) con
stand

ARTÍCULO # _____

MODELO # _____

NOMBRE # _____

SIS # _____

AIA # _____



600677 (EPBC1VS2)

PB Plataforma individual
para plataforma de vacío
(no incluida) con stand

Descripción

Artículo No. _____

Decantador con termo de vaciado PrecisionBrew simple, con soporte, que infusa el café en un termo de vaciado de 5,7 L. El sensor Shuttles® impide la infusión en ausencia del recipiente. Control digital con tecnología PrecisionBrew™. La avanzada interfaz digital de pantalla táctil simplifica y perfecciona la infusión y las operaciones.

Características técnicas

- El sensor impide la entrega cuando el contenedor térmico no está en posición.
- La máquina reconoce si la cesta del portafiltro está en posición.
- Controlado digitalmente con la tecnología PrecisionBrew™.
- Diagnóstico interactivo a través de pantalla táctil.
- La interfaz digital intuitiva con pantalla táctil impulsada por iconos simplifica y agiliza la preparación y el funcionamiento.
- Diseño moderno reinventado para PrecisionBrew™: los modelos individuales y dobles con cristal transparentes dispensan en vacío contenedores térmicos de 5,7 l.

accesorios incluidos

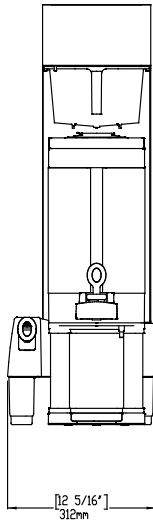
- 1 de Cesto de acero inoxidable, para café PNC 870059

accesorios opcionales

- Filtro, 35,5x15,2 cm (500) PNC 870024
- Cesto de plástico, para café PNC 870040

Aprobación: _____

Alzado


Eléctrico
Suministro de voltaje

600677 (EPBC1VS2) 230 V/1N ph/50/60 Hz

Potencia eléctrica max.:

2.8 kW

Info
Dimensiones externas, ancho 232 mm

Dimensiones externas, fondo 479 mm

Dimensiones externas, alto 765 mm

Peso neto 18 kg

Peso del paquete 27 kg

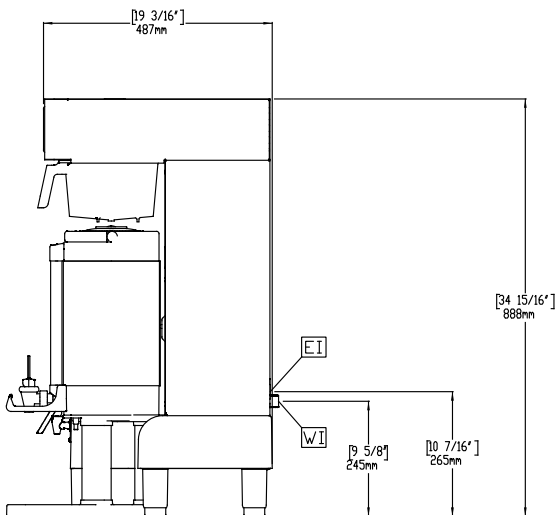
Alto del paquete: 911 mm

Ancho del paquete: 435 mm

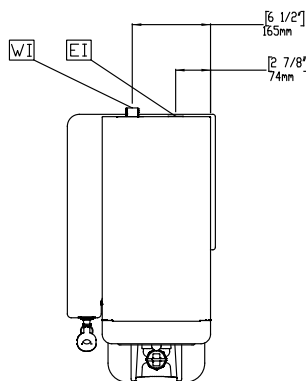
Fondo del paquete: 654 mm

Volumen del paquete 0.26 m³

Lateral



Planta



Sistema de café

PB Plataforma individual para plataforma de vacío (no incluida) con stand

La Empresa se reserva el derecho de modificar especificaciones sin previo aviso